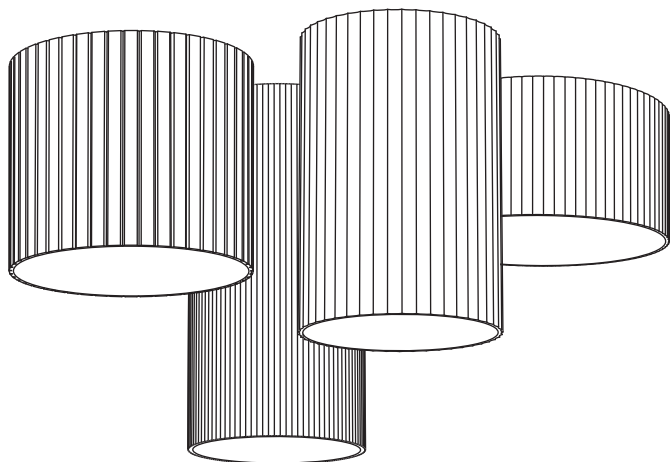


# kdl*n*

ASSEMBLY INSTRUCTIONS  
INSTRUCCIONES DE MONTAJE



## GIASS US

SEBASTIAN HERKNER

## WARNING

The safety is guaranteed by the appropriate use of the following instructions, so you must keep them.

Always disconnect the main voltage before working on the appliance.

Never use abrasive products or aggressive detergents for cleaning the lamp.

If the external cable of this appliance is damaged, it must be replaced by the manufacturer, its after sales service or other equivalent qualified person only in order to avoid any danger.

KDLN will not provide a replacement until the nature of defect has been determined.

## ATTENZIONE

La sicurezza dell'apparecchio è garantita con l'uso appropriato delle seguenti istruzioni, pertanto è necessario conservarle.

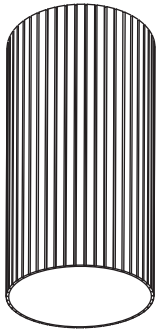
Togliere sempre la tensione prima di operare sull'apparecchio.

Per pulire la lampada non usare mai prodotti abrasivi o detersivi aggressivi.

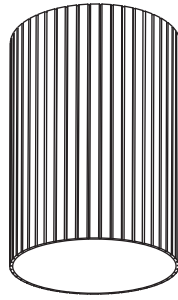
Se il cavo esterno di questo apparecchio viene danneggiato, deve essere sostituito esclusivamente dal costruttore, dal suo servizio assistenza, o da personale qualificato equivalente, al fine di evitare pericoli.

KDLN non effettuerà nessuna sostituzione se non dopo aver accertato la natura del difetto.

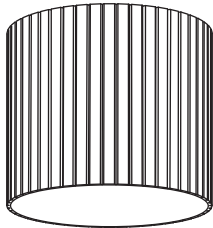




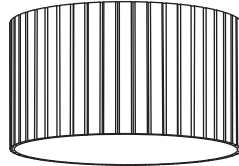
Giass 25



Giass 30

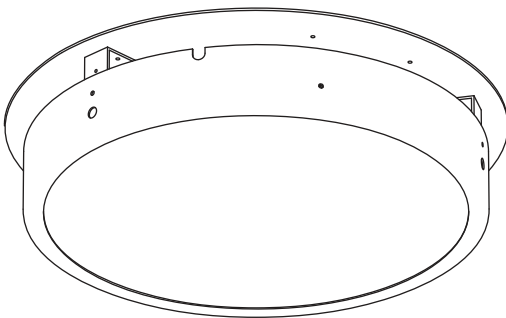


Giass 40



Giass 50

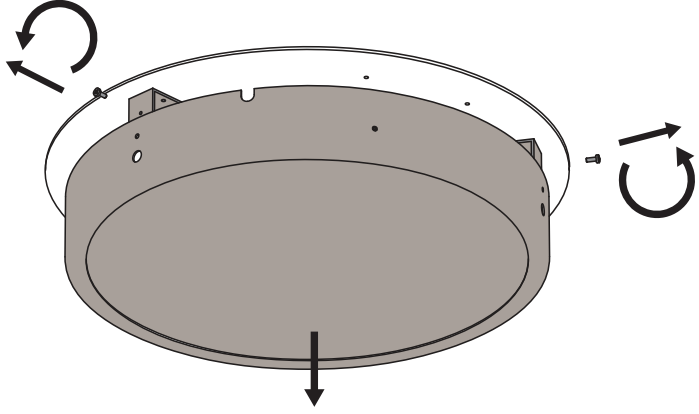
**BOX N.1**



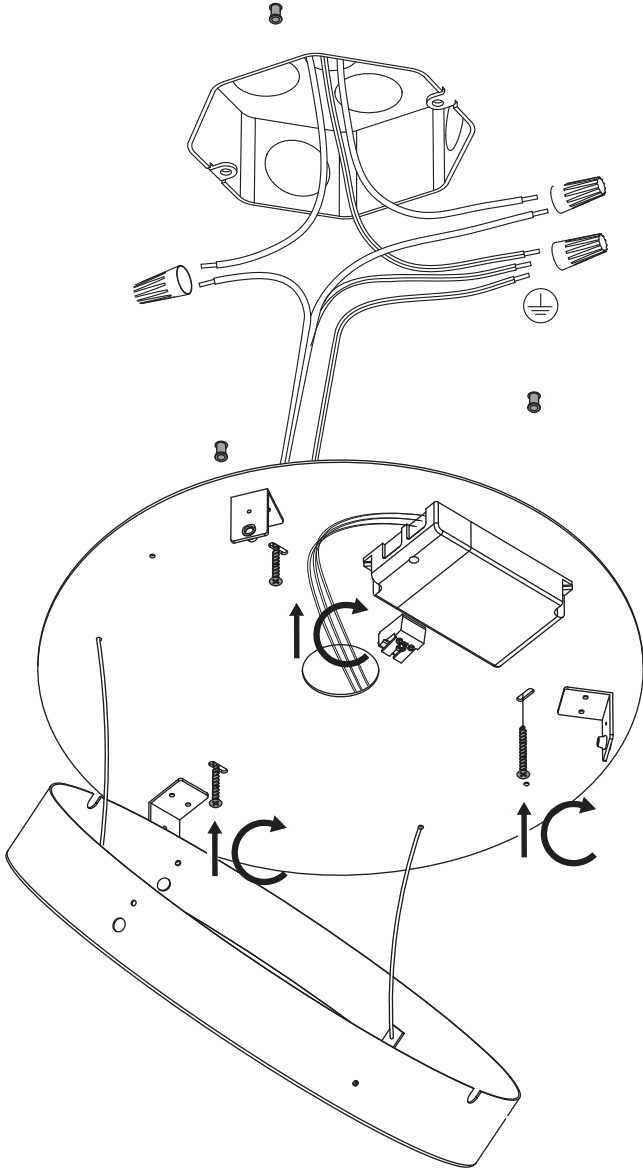
#3

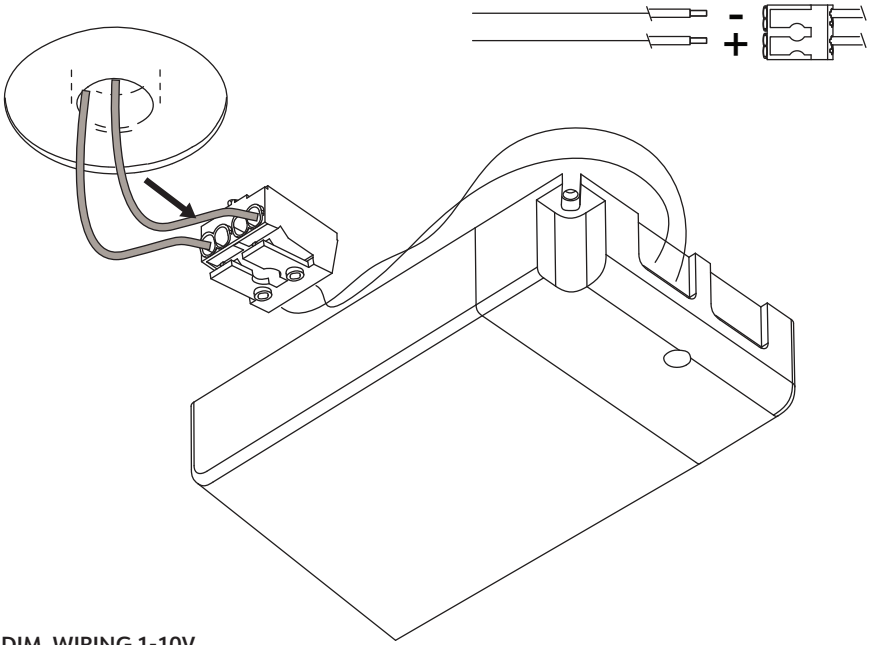
**BOX N.2**

.1

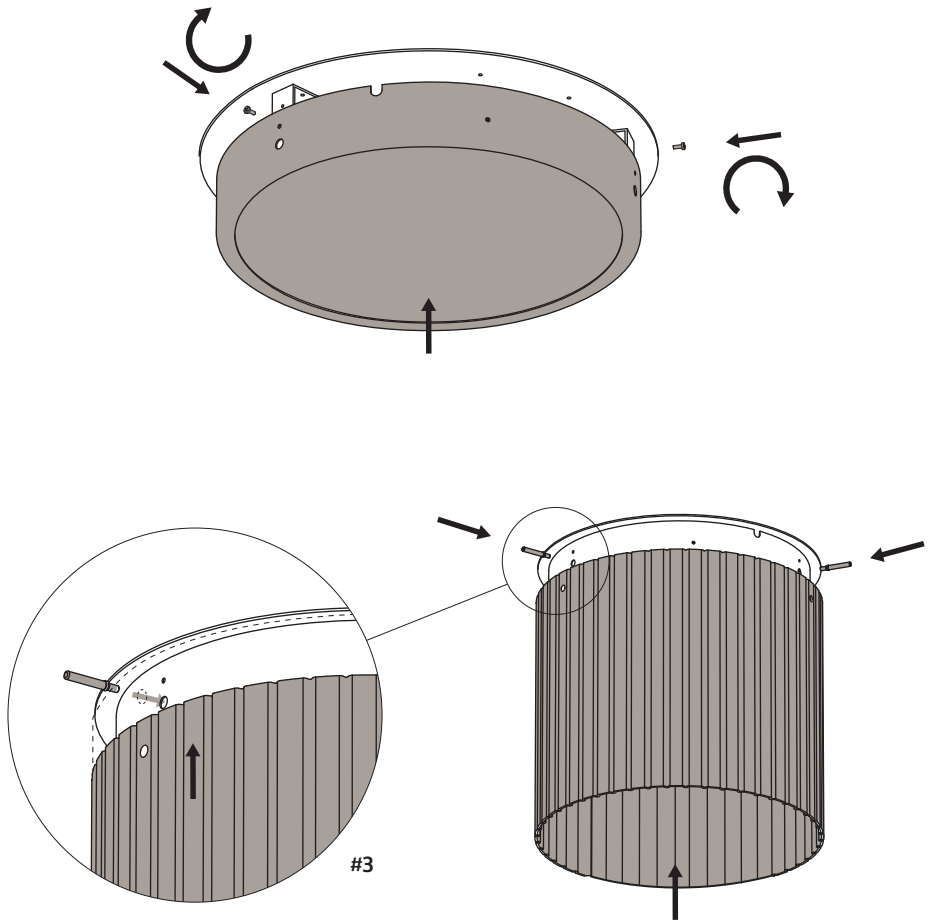


.2





**.3** DIM. WIRING 1-10V



.4

**BULBS, AMPOULES**

Giass 25  
board LED 1x17,5W - 2700K - 1700lm

Giass 30  
board LED 1x23W - 2700K - 2250lm

Giass 40  
Board LED 1x32W - 2700K - 3100lm

Giass 50  
Board LED 1x40,5W - 2700K - 3950lm

**FEEDING, ALIMENTATION**

100-120 V

